

TRACK

AIRTAG™ HOLDER AND Z LOK BRACKET

DIMENSIONS 90 X 40 X 25MM

WEIGHT 55G

FEATURES

SECURITY SCREWS AND TOOLS INCLUDED

DIFFERENT MOUNTING OPTIONS

AIRTAG™ COMPATIBLE

COLOURS / CODES

● TRK1AB / B0009116 / 5060277663624

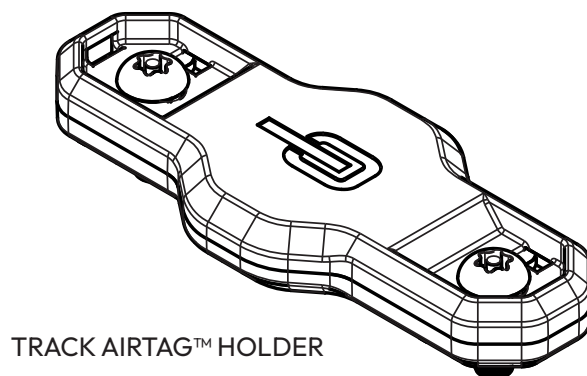
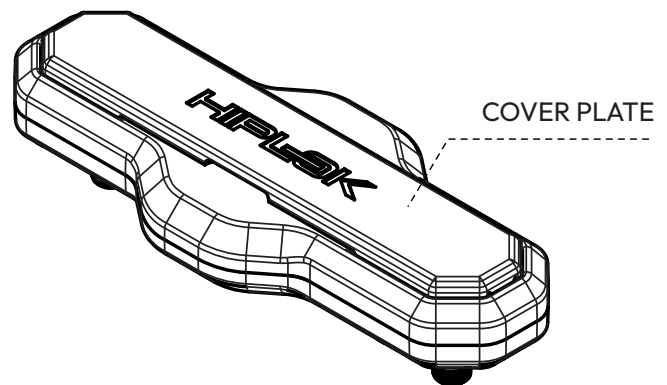
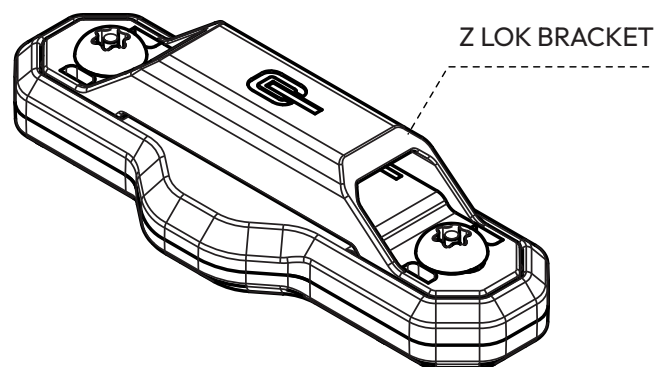
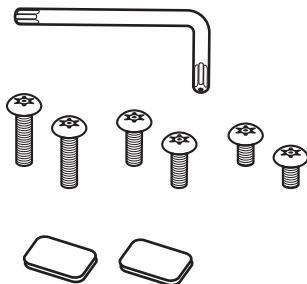
INCLUDED WITH SET

TRACK WITH COVER + ZLOK HOLDER

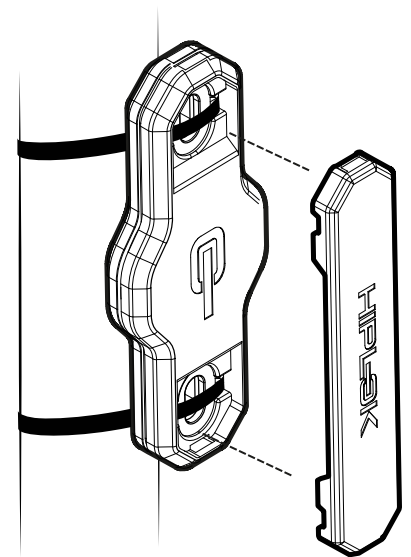
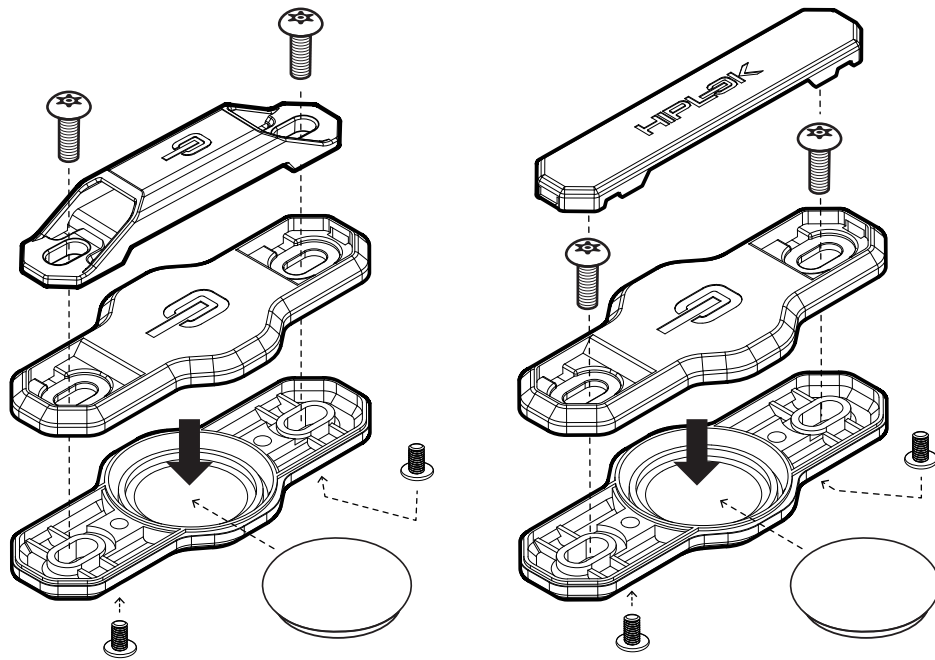
SECURITY SCREWS (X3 SETS)

SECURITY TOOL

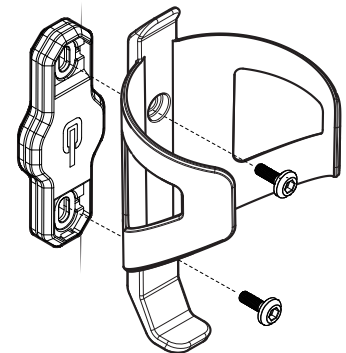
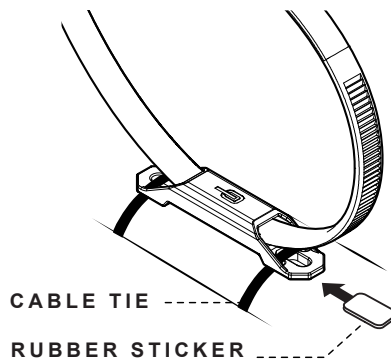
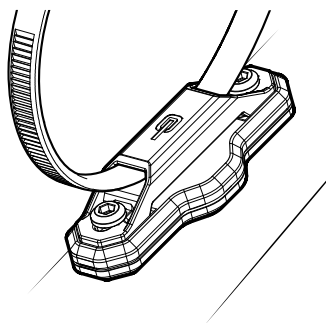
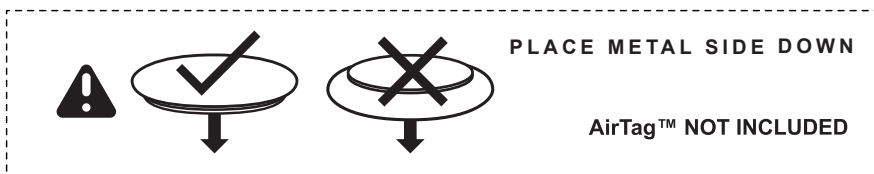
RUBBER STICKERS (FOR ZLOK HOLDER)



INSTRUCTIONS



ZIP TIE THROUGH THE 4 HOLES LOCATED EITHER SIDE OF THE MOUNT

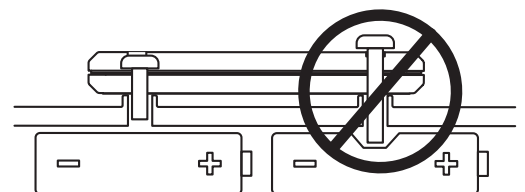


SAFETY INFORMATION / SICHERHEITSHINWEISE



CHECK BOLTS ARE CORRECT LENGTH
TAKE CARE NOT TO SCREW INTO BATTERY ON E-BIKE

PRÜFEN SIE, DASS DIE SCHRAUBEN DIE RICHTIGE LÄNGE HABEN
ACHTEN SIE DARAUF, DASS SIE NICHT IN DIE BATTERIE DES
E-BIKS EINSCHRAUBEN



WARRANTY

Hiplok and Plus 8 Industries Ltd warrants that this product is free of manufacturing defects in material and workmanship. Unless otherwise stipulated by local law, this warranty is limited to one year from the date of purchase and is limited to the original purchaser.

This warranty does not apply in the event of abuse, negligence, carelessness or modification, or if the product is used in any way other than is intended.

Nor is any attempted repair or replacement with any part or accessory other than the original Hiplok parts and products covered by the terms of this warranty.

This warranty takes precedence over any other agreements or warranties, general or special, expressed or implied and no representative or person is authorized to assume liability on behalf of Plus 8 Industries in connection with the sale or use of this product.

Plus 8 Industries makes no other expresses warranties or guarantees, except as otherwise specifically stated. Plus 8 Industries waives all responsibility for any third party for consequences that might result from the use or handling of any Hiplok product by any legal or natural person.

Garantie

Hiplok und Plus 8 Industries Ltd garantieren, dass dieses Produkt in Material und Verarbeitung frei von Herstellungsfehlern ist. Wenn nicht anders von lokalen Gesetzen vorgeschrieben, beträgt der Garantieanspruch ein Jahr ab dem Kaufdatum und besteht ausschließlich gegenüber dem Originalkäufer.

Der Garantieanspruch erlischt bei missbräuchlichem, nachlässigem, unachtsamem und unsachgemäßem Umgang mit dem Produkt und wenn Veränderungen an dem Produkt vorgenommen werden.

Ebenso erlischt der Garantieanspruch bei versuchten Reparaturen mit oder beim Einsetzen von nicht-originalen Hiplok-Ersatzteilen oder Zubehör.

Diese Garantie hat Vorrang gegenüber sämtlichen anderen allgemeinen oder speziellen, ausdrücklichen oder implizierten Vereinbarungen oder Gewährleistungen und kein Vertreter bzw. keine Person ist dazu berechtigt, im Namen von Plus 8 Industries für den Verkauf oder die Verwendung dieses Produkts die Haftung zu übernehmen.

Wenn nicht ausdrücklich anders angegeben, gewährt Plus 8 Industries keine anderen ausdrücklichen Gewährleistungen oder Garantien. Plus 8 Industries übernimmt keine Verantwortung für Dritte und für die Folgen, die sich aus der Verwendung oder dem Umgang mit Hiplok-Produkten durch eine natürliche oder eine juristische Person ergeben können.

Garantia

Hiplok y Plus 8 Industries Ltd garantiza que este producto está libre de defectos de fabricación en los materiales y la mano de obra. A menos que las leyes locales estipulen lo contrario, esta garantía está limitada a un año desde la fecha de compra y está limitada al comprador original.

Esta garantía no se aplica en el caso de abuso, negligencia, descuido o modificación, o si el producto se utiliza de cualquier otra forma que su uso previsto.

Tampoco está cubierto por los términos de esta garantía ningún intento de reparación o reemplazo de cualquier pieza o accesorio que no sea con una pieza o producto original Hiplok.

Esta garantía tiene prioridad sobre cualquier otro acuerdo o garantías, general o especial, expresa o implícita, y ningún representante o persona está autorizada a asumir responsabilidad por parte de Plus 8 Industries en relación con la venta o el uso de este producto.

Plus 8 Industries no ofrece ninguna otra garantía explícita, salvo que se indique lo contrario. Plus 8 Industries renuncia a toda responsabilidad por cualquier tercero y por las consecuencias que pudieran derivarse de la utilización o manipulación de cualquier producto Hiplok por parte de cualquier persona física o

Garantie

Hiplok et Plus 8 Industries Ltd garantissent que ce produit ne présente aucun défaut de matériau et de main d'œuvre. Sauf dispositions contraires du droit local, cette garantie se limite à un an à compter de la date d'achat et elle est réservée à l'acheteur d'origine.

Cette garantie ne s'applique pas en cas d'utilisation abusive, de négligence, de manque de soin ou de modification, ou si le produit est utilisé d'une manière autre que celle prévue.

Elle ne s'applique pas non plus à la réparation ou au remplacement par un élément ou un accessoire autre que des pièces et produits d'origine Hiplok couverts par la présente garantie.

Cette garantie prévaut sur tout autre accord ou garantie, générale ou particulière, expresse ou implicite, et aucun représentant ou autre personne n'est autorisé à assumer une responsabilité pour le compte de Plus 8 Industries en rapport avec la vente ou l'utilisation de ce produit.

Plus 8 Industries n'accorde aucune autre garantie expresse, sauf stipulation contraire et spécifique. Plus 8 Industries renonce à toute responsabilité envers un tiers concernant les conséquences qui pourraient découler de l'utilisation ou de la manipulation d'un produit Hiplok par une personne morale ou physique.

保証

Hiplok、およびPlus 8 Industries社は、当製品には材質と施工において製造上の欠陥がないことを保証します。地域法でこれに相違する規定がない限り、保証の有効期限はご購入日から1年間、および当初ご購入者に限り有効とします。

不正使用、過失、不注意、または改良が加えられた場合、また使用目的外で当製品が使用された場合には、保証の適用はされません。

また、この製品保証条件に規定されたHiplokの原初部品と製品以外の部品や付属品を使って修理や入れ替えが行われた場合にも保証の適用はありません。

当保証規定は、一般、または特定、そして明示、または黙示の、他のいかなる合意、または保証を優先し、当製品の販売、または使用に関連してPlus 8 Industries社に代わるいかなる代理人、またはその他の人に法的責任を負う権限は与えられていません。

Plus 8 Industries社は、特に明記のない事項を除いては、いかなる保証もしません。Plus 8 Industries社は、法人、また自然人によるHiplok製品の使用、または取り扱いの結果生じる可能性がある事態に関して、第三者に対する責任は一切負いません。

HIPLOK / Plus 8 Industries Ltd

Arch 5, Court Street Creative Arches, Leamington Spa, CV31 2DH, United Kingdom - Würzburger Str. 154, 90766 Fürth, Germany

support@hiplok.com / www.hiplok.com

Made in China / Hergestellt in China / Fabrique a Chine / Hecho en China

UK

Garantie

Hiplok en Plus 8 Industries Ltd garanderen dat dit product vrij is van fabricagefouten in materiaal en vakmanschap. Tenzij de plaatselijke wetgeving anders bepaalt, is deze garantie beperkt tot een jaar vanaf de datum van aankoop en tot de oorspronkelijke koper.

Deze garantie wordt ongeldig bij misbruik, nalatigheid, onzorgvuldigheid of aanpassing, en bij ander dan het beoogde gebruik van het product.

Ook eventuele pogingen tot reparatie of vervanging van een onderdeel of accessoire met andere onderdelen dan die van Hiplok, vallen niet onder de bepalingen van deze garantie.

Deze garantie heeft prioriteit boven eventuele andere overeenkomsten of garanties, of ze nu algemeen of speciaal, uitdrukkelijk of impliciet gegeven zijn. Geen vertegenwoordiger of persoon is bevoegd om namens Plus 8 Industries aansprakelijkheid op zich te nemen in verband met de verkoop of het gebruik van dit product.

Plus 8 Industries geeft geen andere uitdrukkelijke garanties of waarborgen dan de specifiek vermelde. Plus 8 Industries wijst alle verantwoordelijkheid voor derden af indien het gebruik of hanteren van een product van Hiplok door een juridisch of natuurlijk persoon negatieve gevolgen heeft.

Garanti

Hiplok och Plus 8 Industries Ltd garanterar att denna produkt är fri från tillverkningsfel i material och utförande. Om inte annat anges i den lokala lagen, är denna garanti begränsad till två år från inköpsdatum och är begränsad till den ursprungliga köparen.

Denna garanti gäller inte vid missbruk, försumlighet, slarv eller modifiering, eller om produkten används på annat sätt än vad som avses.

Garantin gäller ej om läset har lagats eller modifierats med icke original delar.

Denna garanti har företräde framför alla andra överenskommelser eller garantier, allmänna eller särskilda, uttryckliga eller underförstådda, och ingen representant eller person är behörig att ta ansvar på uppdrag av Plus 8 Industries i samband med försäljning eller användning av denna produkt.

Plus 8 Industries avstår allt ansvar för någon tredje part för konsekvenser som kan bli följden av användning eller hantering av en Hiplok produkt av någon fysisk eller juridisk person.

Garanti

Hiplok og Plus 8 Industries Ltd garanterer at dette produktet er fri for fabrikkasjonsfeil i materiale og utførelse. Med mindre annet følger av lokale lover, er denne garantien begrenset til ett år fra kjøpsdato, og begrenset til den opprinnelige kjøperen.

Denne garantien gjelder ikke i tilfelle av misbruk, uaktsomhet, uforsiktighet eller endringer, eller hvis produktet blir brukt på noen annen måte enn det som er beregnet.

Heller ikke er noen forsøk på reparasjon eller erstatning med noen del eller tilbehør enn de originale Hiplok deler og produkter som omfattes av vilkårene i denne garantien.

Denne garantien går foran eventuelle andre avtaler eller garantier, generelle eller spesielle, uttrykt eller underforstått, og ingen representant eller person er autorisert til å påta seg ansvar på vegne av Plus 8 Industries i forbindelse med salg eller bruk av dette produktet.

Plus 8 Industries gir ingen andre garantier, med mindre annet er oppgitt. Plus 8 Industries fraskriver seg alt ansvar for noen tredjepart for konsekvenser som kan følge av bruk eller håndtering av et Hiplok produkt av noen juridisk eller fysisk person.

Garanzia

Hiplok e Plus 8 Industries Ltd garantiscono che questo prodotto è privo di difetti di produzione di materiale e fattura. A meno che diversamente stabilito dalla legislazione locale, la presente garanzia è limitata al periodo di un anno dalla data di acquisto ed è limitata all'acquirente originale.

La presente garanzia non è applicabile in caso di cattivo uso, negligenza, noncuranza o modifica, oppure se il prodotto viene utilizzato in modo diverso da quanto previsto.

I termini della presente garanzia non coprono inoltre eventuali tentativi di riparazione o sostituzione di parti o accessori ad eccezione delle parti o dei prodotti Hiplok originali coperti dai termini della presente garanzia.

La presente garanzia prevale su qualsiasi altro accordo o garanzia, generale o speciale, esplicito o implicito, e nessun rappresentante né persona è autorizzato ad assumersi responsabilità per conto di Plus 8 Industries relativamente alla vendita o all'uso del presente prodotto.

Plus 8 Industries non dà ulteriori garanzie espresse ad eccezione di quanto altrimenti specificato. Plus 8 Industries non si assume alcuna responsabilità per terzi relativamente a conseguenze derivanti dall'uso o dal maneggio di qualsiasi prodotto Hiplok da parte di persone fisiche o

Takuu

Hiplok ja Plus 8 Industries Ltd antaa tuotteelle yhden vuoden takuun materiaali –ja valmistevikojen varalta. Takuu on voimassa tuotteen ensimmäiselle omistajalle.

Takuu ei kata tuotteen väärinkäyttöä, huolimattonta käyttöä tai jos alkuperäistä tuotetta on muunneltu.

Takuu ei ole voimassa jos tuotetta on yritetty itse korjata/muokata jollain muulla kuin alkuperäisillä Hiplok varaosilla.

Tämä takuu menee muita sopimuksia tai takuita, yleisiä tai erityisiä suoria tai epäsuoria takuita eikä edustaja tai henkilö on oikeutettu ottamaan vastuun puolesta Plus 8 Industries yhteydessä myyntiin tai tämän tuotteen käytöstä.

Plus 8 Industries luopuu kolmannen osapuolen seurauksista jotka voivat aiheuttaa tuotteen väärinkäytöstä.

NL

SE

NO

IT

FI

JP